



UNIVERSITAS AIRLANGGA
FAKULTAS EKONOMI DAN BISNIS

Kampus B. Jl. Airlangga No. 4 Surabaya 60286 Telp. (031) 5033642, 5036584 Faks. (031) 5026288
Laman : <http://www.feb.unair.ac.id> e-mail: feb@unair.ac.id : info@feb.unair.ac.id

PENGUMUMAN

Nomor : 11436 /UN3.FEB/I/PK.03/2023

Sehubungan dengan optimalisasi evaluasi akademik mahasiswa Universitas Airlangga dalam penyusunan tugas akhir Skripsi / Tesis dan Disertasi, bersama ini disampaikan kepada seluruh mahasiswa beberapa hal sebagai berikut :

1. Proses pembimbingan tugas akhir Skripsi / Tesis dan Disertasi yang selama ini dilakukan pada aplikasi sopp.feb.unair.ac.id, mulai Semester Gasal 2023/2024 dilakukan melalui Modul Tugas Akhir Skripsi / Tesis dan Disertasi pada Cybercampus V2.
2. Bagi mahasiswa yang sedang dalam proses pembimbingan di SOPP, yang akan maupun yang telah melaksanakan ujian tugas akhir tetapi belum sampai pada tahap yudisium dan merencanakan akan yudisium sampai dengan tanggal 30 November 2023, dimohon untuk tetap melakukan upload progres tugas akhir dalam Modul Tugas Akhir Skripsi / Tesis dan Disertasi pada Cybercampus V2.
3. Untuk informasi lebih lanjut dapat menghubungi staf akademik pada masing-masing Program Studi.
4. Terlampir Panduan Proses Bimbingan dan Pengujian Tugas Akhir Skripsi / Tesis dan Disertasi pada Cybercampus V2.

Demikian hal ini, atas perhatian dan kerjasamanya disampaikan terima kasih.

20 November 2023

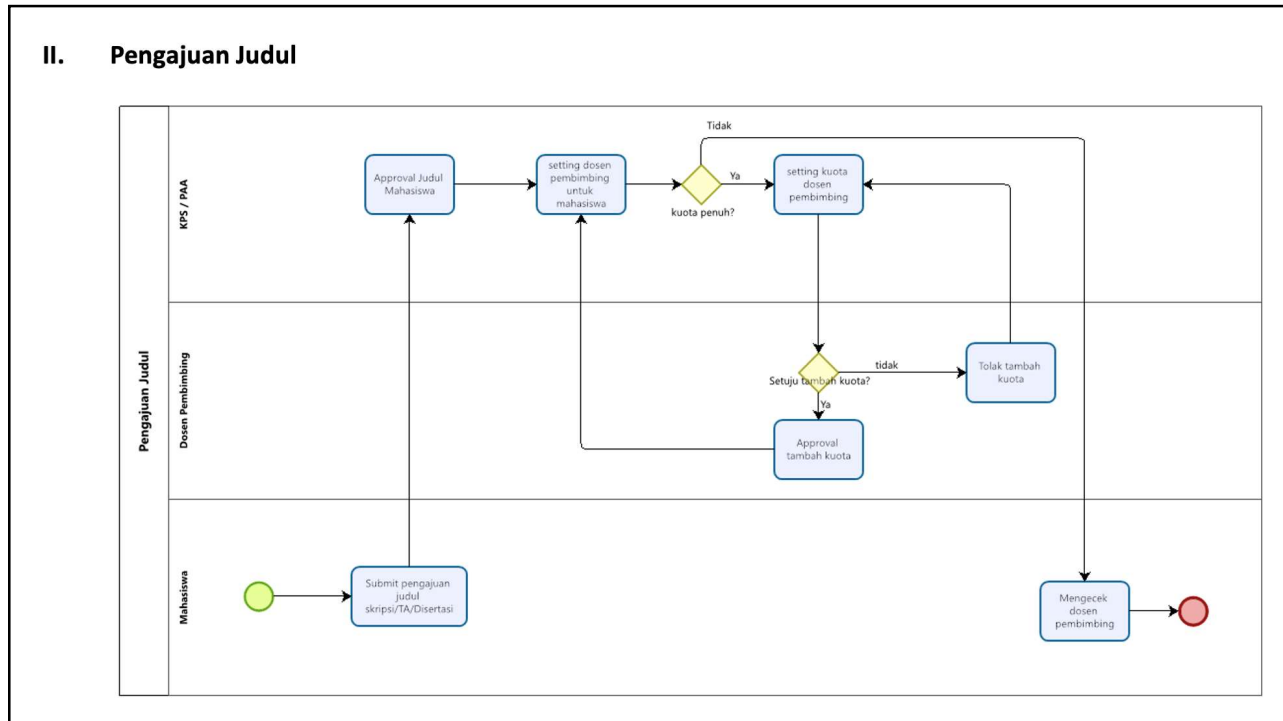
a.n. Dekan,
Wakil Dekan I,



Dr. Wisnu Wibowo, SE,M.Si.
NIP. 197309022003121001

Tembusan :
Dekan

II. Pengajuan Judul



1. Submit Pengajuan Judul Skripsi/TA/Disertasi

(Digunakan untuk submit pengajuan judul Skripsi/TA/Disertasi oleh mahasiswa)

Setting Pengajuan Judul Skripsi/TA/Disertasi ada di **cybercampus V.2 Role Mahasiswa** pada menu Pengajuan Skripsi → Pengajuan Judul Skripsi

The screenshot shows the 'Pengajuan Skripsi' interface. On the left, a sidebar menu highlights 'Pengajuan Judul Skripsi'. The main form area includes a title field, a 'Latar Belakang' text area with a rich text editor, and a 'File PDF Seminar proposal' upload section with a 'Choose File' button. Green arrows point to the title field, the text editor, and the 'Choose File' button.

Jika judul sudah di approve dan sudah di setting dosen pembimbing oleh KPS/PAA maka mahasiswa bisa mengecek dosen pembimbing yang sudah dipilih melalui cybercampus V.2 Role Mahasiswa pada menu Pengajuan Skripsi → Pengajuan Judul Skripsi

Pengajuan Skripsi

Judul Disetujui : Silahkan Tentukan Dosen Pembimbing

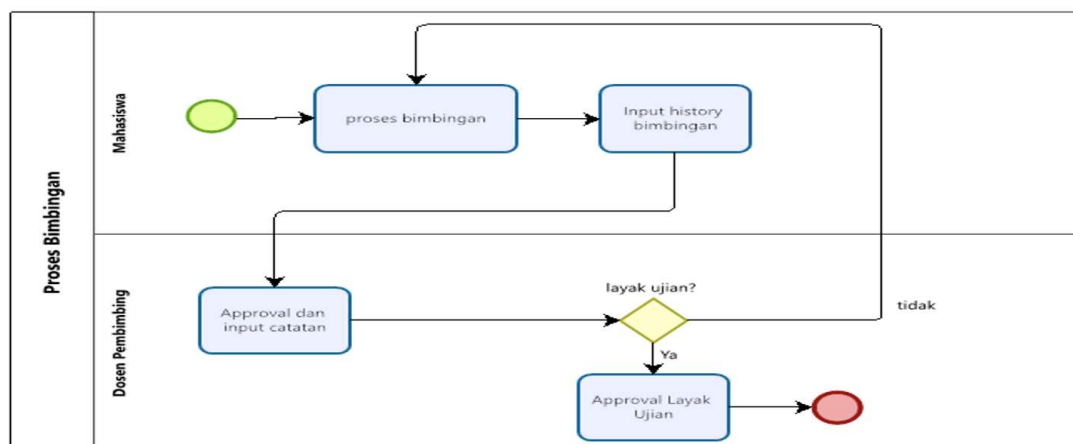
Showing 1-1 of 1 item.

#	Judul Tugas Akhir	Status Tugas Akhir	Verifikasi Layak Ujian	Control
1	Sistem Berbasis Web Untuk Penjualan Obat Apotek	Approved	Menunggu Bimbingan Selesai	DOSEN PEMBIMBING DOWNLOAD

Showing 1-2 of 2 items.

#	Control	Status Dosen Pembimbing	Status
1		M.Kom. Dosen Pembimbing 1	Menunggu HISTORY BIMBINGAN
2		M.Cs. Dosen Pembimbing 2	Menunggu HISTORY BIMBINGAN

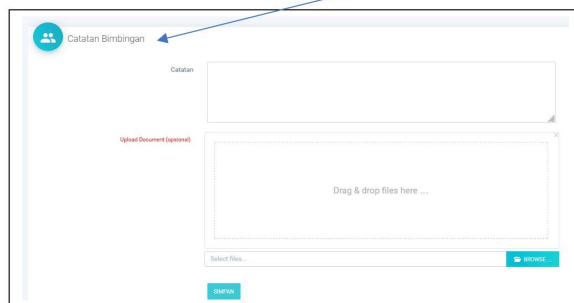
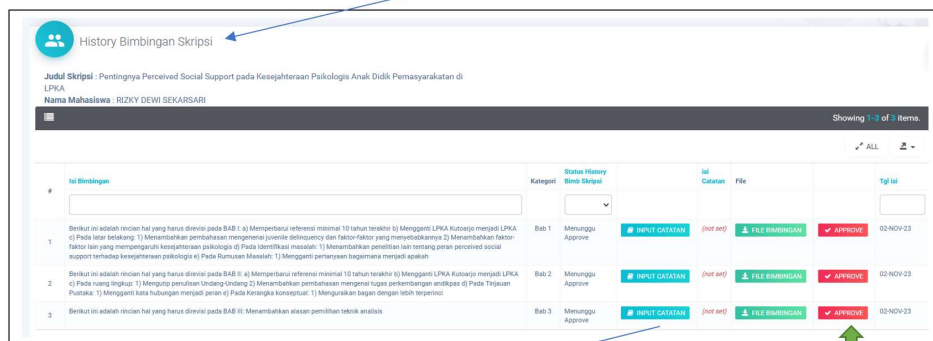
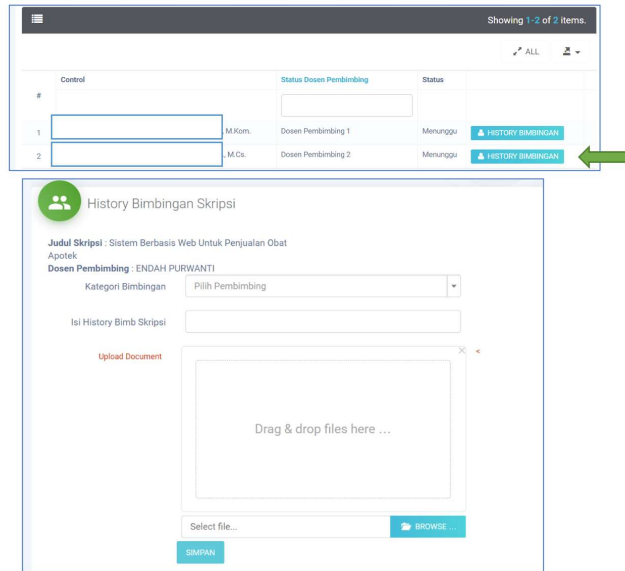
III. Proses Bimbingan



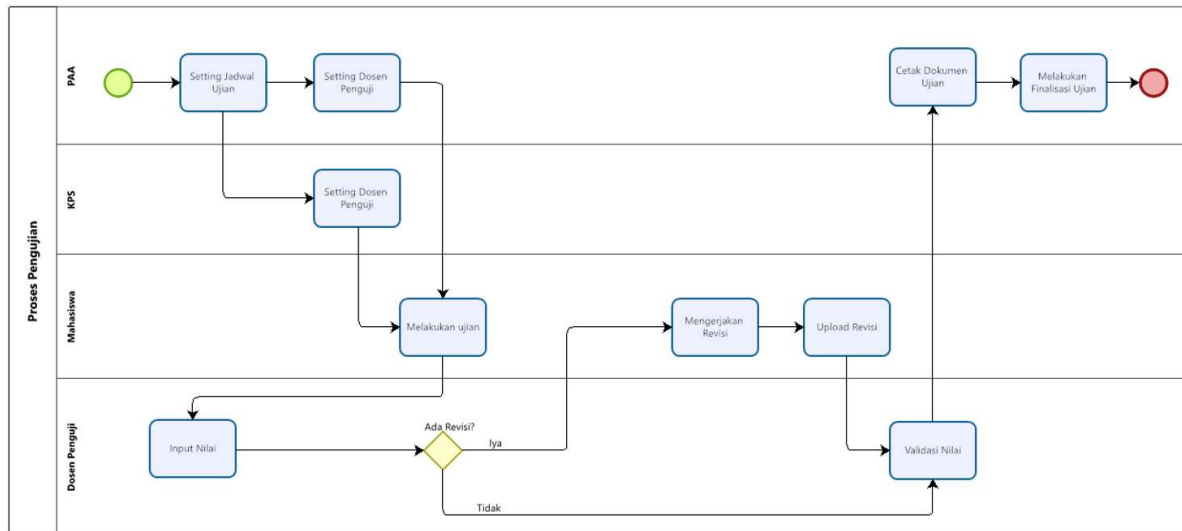
1. Submit History Bimbingan

(Digunakan untuk submit history bimbingan yang sudah dilakukan oleh mahasiswa)

Submit History Bimbingan ada di **cybercampus V.2 Role Mahasiswa** pada menu Pengajuan Skripsi
 → Pengajuan Judul Skripsi → Dosen Pembimbing → History Bimbingan



IV. Proses Pengujian



1. Pengajuan ujian oleh mahasiswa

Pengajuan Pengujian TUGAS AKHIR

Note : 1. **Pastikan Sudah Mendapat Approve Layak Dari Dosen Pembimbing, Untuk Mengajukan Ujian dan mengisi form dibawah**
2. Silahkan Melakukan Koordinasi Dengan Admin Prodi Masing-masing Setelah melakukan Pengajuan Penjadwalan Ujian

Kategori Pengujian:

File PDF (MAX : 10mb) No file chosen

Showing 1 of 1 item.

#	Judul Skripsi	Nama Pengujian	Ruang Ujian	Tanggal Pengujian	Jam Mulai	Jam Selesai	Status Pengujian Skripsi	
1	PENGARUH LATHAN SWISS BALL TERHADAP KESEMBANGAN DINAMIS PADA ANAK KELAS 4-6 EKSTRAKURIKULER DRUM BAND DI SD ISLAM BAYANUL AZHAR TULLUNGAGUNG	Ujian Akhir	(not set)	2023/06/19	(not set)	(not set)	menunggu proses ujian selesai	<input type="button" value="VIEW NILAI & REVISI"/> <input type="button" value="DOWNLOAD"/>

Skripsi/thesis/desertasi mahasiswa yang sudah di approve layak ujian oleh dosen pembimbing, maka mahasiswa yang bersangkutan dapat melakukan pendaftaran ujian.

4. Revisi Ujian Oleh mahasiswa

(Digunakan untuk mengecek revisi(jika ada revisi) dan mengupload berkas pengujian final setelah melakukan ujian atau sudah melakukan revisi(jika ada revisi))

Revisi Ujian dan Upload Berkas Pengujian Final ada di **cybercampus V.2 Role Mahasiswa** pada menu Pengajuan Skripsi → Pengujian Skripsi

Pengajuan Pengujian TUGAS AKHIR

Note : 1. Pastikan Sudah Mendapat Approve Layak Dari Dosen Pembimbing, Untuk Mengajukan Ujian dan mengisi form dibawah
2. Silahkan Melakukan Koordinasi Dengan Admin Prodi Masing-masing Setelah melakukan Pengajuan Penjadwalan Ujian

Kategori Pengujian

File PDF (MAX : 10mb) No file chosen

Showing 1 of 1 item.

#	Judul Skripsi	Nama Pengujian	Ruang Ujian	Tanggal Pengujian	Jam Mulai	Jam Selesai	Status Pengujian Skripsi	
1	PENGARUH LATIHAN SWISS BALL TERHADAP KESEMBANGAN DINAMIS PADA ANAK KELAS 4-6 EKSTRAKURKULER DRUM BAND DI SD ISLAM BAYANUL AZHAR TULLUNGASUNG	Ujian Akhir	(not set)	2023/06/19	(not set)	(not set)	menunggu proses ujian selesai	<input type="button" value="VIEW NILAI & REVISI"/> <input type="button" value="DOWNLOAD"/>

7. Finalisasi Skripsi/Thesis/Disertasi

Pengajuan finalisasi Skripsi/Thesis/Disertasi oleh mahasiswa, Pengajuan Finalisasi digunakan untuk mengurus bebas pinjam di perpustakaan, klik tombol ajukan finalisasi

Pengajuan Finalisasi Tugas Akhir

INFORMASI: Pengajuan Finalisasi digunakan untuk mengurus bebas pinjam di perpustakaan

Showing 1 of 1 item.

Judul Tugas Akhir

Status Final Tugas Akhir

#	Judul Tugas Akhir	Status Final Tugas Akhir	Download
1	Hubungan Indeks Massa Tubuh dan Aktivitas Fisik Terhadap Dismenore Primer Pada Mahasiswa D4 Fisioterapi Unair	Proses	belum mengajukan

Tampilan form ajukan finalisasi

Pengajuan Finalisasi Tugas Akhir

Judul Tugas Akhir

File PDF (MAX : 1mb) File Pengesahan Tugas Akhir No file chosen

File PDF (MAX : 10mb) Full text Tugas Akhir No file chosen

Tampilan ketika sudah mengajukan

Pengajuan Finalisasi Tugas Akhir

INFORMASI: Pengajuan Finalisasi digunakan untuk mengurus bebas pinjam di perpustakaan

Showing 1-1 of 1 item.

ALL

#	Judul Tugas Akhir	Status Final Tugas Akhir	Download	Control
1	PENGARUH LATIHAN SWISS BALL TERHADAP KESEIMBANGAN DINAMIS PADA ANAK KELAS 4-6 EKSTRAKURIKULER DRUM BAND DI SD ISLAM BAYANJUL AZHAR TULLUNGAGUNG	Approved	DOWNLOAD PENGESAHAN DOWNLOAD FULLTEXT	